


Taps

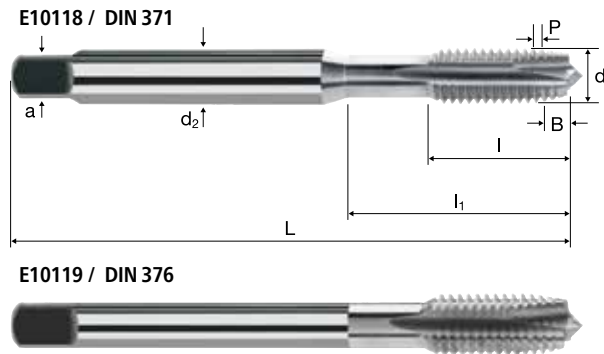


M ISO 2
+0,1


 **HSS-E**
Co5


 **DIN**
371/376 

 **X - P**
Form B

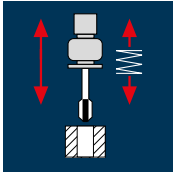


Rm < 850 **Inox** Stainless **GG(G)** Aluminium Copper

Example: Order-N°.		Article-N°.		a-Code							E10118	
		E10118		034								
Ø Code	d	P	L	l	l ₁	d ₂	a		Δ			
034	M 2	0.40	45	8.00	-	2.8	2.1	2	+0.100	●		
040	M 2.5	0.45	50	9.00	-	2.8	2.1	2	+0.100	●		
044	M 3	0.50	56	12.00	18.0	3.5	2.7	3	+0.100	●		
058	M 4	0.70	63	13.00	21.0	4.5	3.4	3	+0.100	●		
084	M 5	0.80	70	15.00	25.0	6.0	4.9	3	+0.100	●		
088	M 6	1.00	80	17.00	30.0	6.0	4.9	3	+0.100	●		
160	M 8	1.25	90	20.00	35.0	8.0	6.2	3	+0.100	●		
174	M 10	1.50	100	22.00	39.0	10.0	8.0	3	+0.100	●		

Example: Order-N°.		Article-N°.		a-Code							E10119	
		E10119		240								
Ø Code	d	P	L	l	l ₁	d ₂	a		Δ			
240	M 12	1.75	110	24.00	40.0	9.0	7.0	3	+0.100	●		
246	M 16	2.00	110	27.00	40.0	12.0	9.0	4	+0.100	●		
314	M 20	2.50	140	32.00	50.0	16.0	12.0	4	+0.100	●		
320	M 24	3.00	160	34.00	60.0	18.0	14.5	4	+0.100	●		

Application



Material

Steel
< 500 N/mm²



Steel
< 500 N/mm²



Steel
500 - 850 N/mm²



Steel
500 - 850 N/mm²



Wrought aluminium alloys
Si < 6%
hardened



Wrought aluminium alloys
Si < 6%
hardened



Stainless steel
[Cr-Ni/1.4301]



Stainless steel
[Cr-Ni/1.4301]



M	d [mm]	P [mm]	v _c 1.5 x d			v _c 2.0 x d			v _c 3.0 x d		
			n [min ⁻¹]	v _f [100%]	n [min ⁻¹]	v _f [100%]	n [min ⁻¹]	v _f [100%]	n [min ⁻¹]	v _f [100%]	
M2	2.000	0.40	14	2230	892	12	1910	764	10	1590	636
M2.5	2.500	0.45	14	1785	803	12	1530	689	10	1275	574
M3	3.000	0.50	18	1910	955	15	1590	795	12	1275	638
M4	4.000	0.70	18	1430	1001	15	1195	837	12	955	669
M5	5.000	0.80	18	1145	916	15	955	764	12	765	612
M6	6.000	1.00	18	955	955	15	795	795	12	635	635
M8	8.000	1.25	18	715	894	15	595	744	12	475	594
M10	10.000	1.50	18	575	863	15	475	713	12	380	570
M12	12.000	1.75	18	475	831	15	400	700	12	320	560
M16	16.000	2.00	18	360	720	15	300	600	12	240	480
M20	20.000	2.50	18	285	713	15	240	600	12	190	475
M24	24.000	3.00	18	240	720	15	200	600	12	160	480
M2	2.000	0.40	12	1910	764	8	1275	510	6	955	382
M2.5	2.500	0.45	12	1530	689	8	1020	459	6	765	344
M3	3.000	0.50	15	1590	795	10	1060	530	8	850	425
M4	4.000	0.70	15	1195	837	10	795	557	8	635	445
M5	5.000	0.80	15	955	764	10	635	508	8	510	408
M6	6.000	1.00	15	795	795	10	530	530	8	425	425
M8	8.000	1.25	15	595	744	10	400	500	8	320	400
M10	10.000	1.50	15	475	713	10	320	480	8	255	383
M12	12.000	1.75	15	400	700	10	265	464	8	210	368
M16	16.000	2.00	15	300	600	10	200	400	8	160	320
M20	20.000	2.50	15	240	600	10	160	400	8	125	313
M24	24.000	3.00	15	200	600	10	135	405	8	105	315
M2	2.000	0.40	12	1910	764	10	1590	636	8	1275	510
M2.5	2.500	0.45	12	1530	689	10	1275	574	8	1020	459
M3	3.000	0.50	15	1590	795	12	1275	638	10	1060	530
M4	4.000	0.70	15	1195	837	12	955	669	10	795	557
M5	5.000	0.80	15	955	764	12	765	612	10	635	508
M6	6.000	1.00	15	795	795	12	635	635	10	530	530
M8	8.000	1.25	15	595	744	12	475	594	10	400	500
M10	10.000	1.50	15	475	713	12	380	570	10	320	480
M12	12.000	1.75	15	400	700	12	320	560	10	265	464
M16	16.000	2.00	15	300	600	12	240	480	10	200	400
M20	20.000	2.50	15	240	600	12	190	475	10	160	400
M24	24.000	3.00	15	200	600	12	160	480	10	135	405
M2	2.000	0.40	4	635	254	3	475	190	2	320	128
M2.5	2.500	0.45	4	510	230	3	380	171	2	255	115
M3	3.000	0.50	5	530	265	4	425	213	3	320	160
M4	4.000	0.70	5	400	280	4	320	224	3	240	168
M5	5.000	0.80	5	320	256	4	255	204	3	190	152
M6	6.000	1.00	5	265	265	4	210	210	3	160	160
M8	8.000	1.25	5	200	250	4	160	200	3	120	150
M10	10.000	1.50	5	160	240	4	125	188	3	95	143
M12	12.000	1.75	5	135	236	4	105	184	3	80	140
M16	16.000	2.00	5	100	200	4	80	160	3	60	120
M20	20.000	2.50	5	80	200	4	65	163	3	50	125
M24	24.000	3.00	5	65	195	4	55	165	3	40	120