

# Taps s-tap

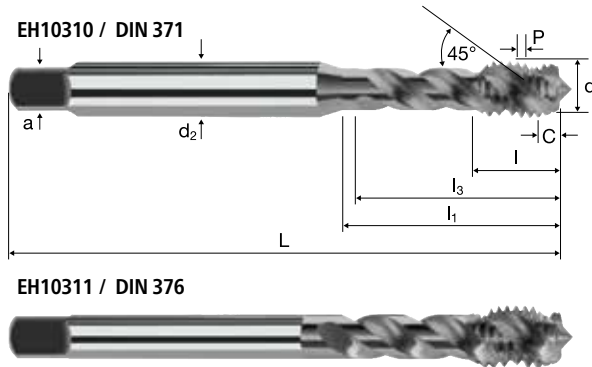


**M** ISO 2 (6H)

**HSS-E Co5**

DIN 371/376

X-P Form C

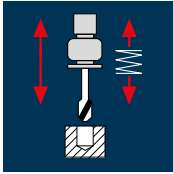


Rm < 850 Rm 850-1100 Inox Stainless GG(G)

Example: Order-N°.		Article-N°.		a-Code								TiCN
Order-N°.		EH10310		034								EH10310
Ø Code	d	P	L	l	l <sub>1</sub>	l <sub>3</sub>	d <sub>2</sub>	a				
034	M 2	0.40	45	8.00	-	10.5	2.8	2.1	3	1.60	●	
040	M 2.5	0.45	50	9.00	-	13.0	2.8	2.1	3	2.05	●	
044	M 3	0.50	56	4.00	18.0	16.0	3.5	2.7	3	2.50	●	
058	M 4	0.70	63	5.60	21.0	19.0	4.5	3.4	3	3.30	●	
084	M 5	0.80	70	6.40	25.0	23.0	6.0	4.9	3	4.20	●	
088	M 6	1.00	80	8.00	30.0	28.0	6.0	4.9	3	5.00	●	
160	M 8	1.25	90	10.00	35.0	33.0	8.0	6.2	3	6.80	●	
174	M 10	1.50	100	12.00	39.0	37.0	10.0	8.0	3	8.50	●	

Example: Order-N°.		Article-N°.		a-Code								TiCN
Order-N°.		EH10311		240								EH10311
Ø Code	d	P	L	l	l <sub>1</sub>	l <sub>3</sub>	d <sub>2</sub>	a				
240	M 12	1.75	110	14.00	50.0	48.0	9.0	7.0	3	10.20	●	
244	M 14	2.00	110	16.00	58.0	56.0	11.0	9.0	4	12.00	●	
246	M 16	2.00	110	16.00	58.0	56.0	12.0	9.0	4	14.00	●	
312	M 18	2.50	125	20.00	65.0	63.0	14.0	11.0	4	15.50	●	
314	M 20	2.50	140	20.00	72.0	70.0	16.0	12.0	4	17.50	●	
316	M 22	2.50	140	20.00	72.0	70.0	18.0	14.5	4	19.50	●	
320	M 24	3.00	160	24.00	74.0	72.0	18.0	14.5	4	21.00	●	

## Application



## Material

Steel  
< 500 N/mm<sup>2</sup>



Steel  
< 500 N/mm<sup>2</sup>



Steel  
500 - 850 N/mm<sup>2</sup>



Steel  
500 - 850 N/mm<sup>2</sup>



Cast iron  
GG



Cast iron  
GG



Stainless steel  
[Cr-Ni/1.4301]



Stainless steel  
[Cr-Ni/1.4301]



M	d [mm]	P [mm]	v <sub>c</sub> 1.0 x d			v <sub>c</sub> 1.5 x d			v <sub>c</sub> 2.0 x d		
			n [min <sup>-1</sup> ]	v <sub>f</sub> [100%]	n [min <sup>-1</sup> ]	v <sub>f</sub> [100%]	n [min <sup>-1</sup> ]	v <sub>f</sub> [100%]	n [min <sup>-1</sup> ]	v <sub>f</sub> [100%]	
M2	2.000	0.40	25	3980	1592	20	3185	1274	18	2865	1146
M2.5	2.500	0.45	25	3185	1433	20	2545	1145	18	2290	1031
M3	3.000	0.50	25	2655	1328	20	2120	1060	18	1910	955
M4	4.000	0.70	25	1990	1393	20	1590	1113	18	1430	1001
M5	5.000	0.80	25	1590	1272	20	1275	1020	18	1145	916
M6	6.000	1.00	25	1325	1325	20	1060	1060	18	955	955
M8	8.000	1.25	25	995	1244	20	795	994	18	715	894
M10	10.000	1.50	25	795	1193	20	635	953	18	575	863
M12	12.000	1.75	25	665	1164	20	530	928	18	475	831
M14	14.000	2.00	25	570	1140	20	455	910	18	410	820
M16	16.000	2.00	25	495	990	20	400	800	18	360	720
M18	18.000	2.50	25	440	1100	20	355	888	18	320	800
M20	20.000	2.50	25	400	1000	20	320	800	18	285	713
M22	22.000	2.50	25	360	900	20	290	725	18	260	650
M24	24.000	3.00	25	330	990	20	265	795	18	240	720
M2	2.000	0.40	16	2545	1018	14	2230	892	12	1910	764
M2.5	2.500	0.45	16	2035	916	14	1785	803	12	1530	689
M3	3.000	0.50	16	1700	850	14	1485	743	12	1275	638
M4	4.000	0.70	16	1275	893	14	1115	781	12	955	669
M5	5.000	0.80	16	1020	816	14	890	712	12	765	612
M6	6.000	1.00	16	850	850	14	745	745	12	635	635
M8	8.000	1.25	16	635	794	14	555	694	12	475	594
M10	10.000	1.50	16	510	765	14	445	668	12	380	570
M12	12.000	1.75	16	425	744	14	370	648	12	320	560
M14	14.000	2.00	16	365	730	14	320	640	12	275	550
M16	16.000	2.00	16	320	640	14	280	560	12	240	480
M18	18.000	2.50	16	285	713	14	250	625	12	210	525
M20	20.000	2.50	16	255	638	14	225	563	12	190	475
M22	22.000	2.50	16	230	575	14	205	513	12	175	438
M24	24.000	3.00	16	210	630	14	185	555	12	160	480
M2	2.000	0.40	14	2230	892	12	1910	764	10	1590	636
M2.5	2.500	0.45	14	1785	803	12	1530	689	10	1275	574
M3	3.000	0.50	14	1485	743	12	1275	638	10	1060	530
M4	4.000	0.70	14	1115	781	12	955	669	10	795	557
M5	5.000	0.80	14	890	712	12	765	612	10	635	508
M6	6.000	1.00	14	745	745	12	635	635	10	530	530
M8	8.000	1.25	14	555	694	12	475	594	10	400	500
M10	10.000	1.50	14	445	668	12	380	570	10	320	480
M12	12.000	1.75	14	370	648	12	320	560	10	265	464
M14	14.000	2.00	14	320	640	12	275	550	10	225	450
M16	16.000	2.00	14	280	560	12	240	480	10	200	400
M18	18.000	2.50	14	250	625	12	210	525	10	175	438
M20	20.000	2.50	14	225	563	12	190	475	10	160	400
M22	22.000	2.50	14	205	513	12	175	438	10	145	363
M24	24.000	3.00	14	185	555	12	160	480	10	135	405
M2	2.000	0.40	3	475	190	2	320	128	2	320	128
M2.5	2.500	0.45	3	380	171	2	255	115	2	255	115
M3	3.000	0.50	3	320	160	2	210	105	2	210	105
M4	4.000	0.70	3	240	168	2	160	112	2	160	112
M5	5.000	0.80	3	190	152	2	125	100	2	125	100
M6	6.000	1.00	3	160	160	2	105	105	2	105	105
M8	8.000	1.25	3	120	150	2	80	100	2	80	100
M10	10.000	1.50	3	95	143	2	65	98	2	65	98
M12	12.000	1.75	3	80	140	2	55	96	2	55	96
M14	14.000	2.00	3	70	140	2	45	90	2	45	90
M16	16.000	2.00	3	60	120	2	40	80	2	40	80
M18	18.000	2.50	3	55	138	2	35	88	2	35	88
M20	20.000	2.50	3	50	125	2	30	75	2	30	75
M22	22.000	2.50	3	45	113	2	30	75	2	30	75
M24	24.000	3.00	3	40	120	2	25	75	2	25	75