

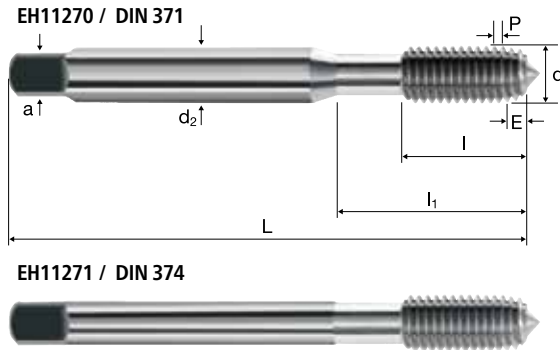
Cold forming taps



MF **ISO 2 (6H)**

HSS PM/F

Form E



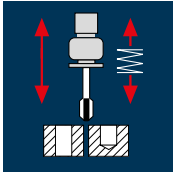
Rm < 850 **Rm 850-1100** **Inox Stainless**

Example: Order-N°.		Article-N°.		a-Code							TiCN
Order-N°.		EH11270 046									EH11270
Ø Code	d	P	L	l	l ₁	d ₂	a				
046	M 4	0.50	63	13.00	21.0	4.5	2.1	4	3.80		●
048	M 5	0.50	70	15.00	25.0	6.0	2.7	4	4.80		●
050	M 6	0.50	80	17.00	30.0	6.0	3.4	4	5.80		●
064	M 6	0.75	80	17.00	30.0	6.0	3.4	4	5.65		●
066	M 8	0.75	90	20.00	35.0	8.0	4.9	5	7.65		●
068	M 10	0.75	100	22.00	39.0	10.0	5.5	5	9.65		●
090	M 8	1.00	90	20.00	35.0	8.0	4.9	5	7.55		●
092	M 10	1.00	100	22.00	39.0	10.0	5.5	5	9.55		●
162	M 10	1.25	100	22.00	39.0	10.0	5.5	5	9.40		●

Example: Order-N°.		Article-N°.		a-Code							TiCN
Order-N°.		EH11271 094									EH11271
Ø Code	d	P	L	l	l ₁	d ₂	a				
094	M 12	1.00	100	18.00	39.0	9.0	7.0	7	11.50		●
096	M 14	1.00	100	18.00	39.0	11.0	9.0	7	13.50		●
098	M 16	1.00	100	18.00	39.0	12.0	9.0	7	15.50		●
164	M 12	1.25	100	22.00	39.0	9.0	7.0	7	11.40		●
176	M 12	1.50	100	22.00	39.0	9.0	7.0	7	11.30		●
178	M 14	1.50	100	22.00	39.0	11.0	9.0	7	13.30		●
180	M 16	1.50	100	22.00	39.0	12.0	9.0	7	15.30		●
184	M 20	1.50	125	26.00	50.0	16.0	12.0	7	19.30		●

CF

Application



Material

Steel
< 850 N/mm²
A_S > 10%



Steel
< 850 N/mm²
A_S > 10%



Steel
850 - 1100 N/mm²
A_S > 10%



Steel
850 - 1100 N/mm²
A_S > 10%



Stainless steel
ferritic/martensitic
A_S > 10%



Stainless steel
ferritic/martensitic
A_S > 10%



Stainless steel
[Cr-Ni/1.4301]



Stainless steel
[Cr-Ni/1.4301]



MF	d [mm]	P [mm]	V _c 1.5 x d			V _c 2.0 x d			V _c 3.0 x d		
			n [min ⁻¹]	v _f [100%]	n [min ⁻¹]	v _f [100%]	n [min ⁻¹]	v _f [100%]	n [min ⁻¹]	v _f [100%]	
M4	4.000	0.50	20	1590	795	15	1195	598	10	795	398
M5	5.000	0.50	20	1275	638	15	955	478	10	635	318
M6	6.000	0.50	20	1060	530	15	795	398	10	530	265
M6	6.000	0.75	20	1060	795	15	795	596	10	530	398
M8	8.000	0.75	20	795	596	15	595	446	10	400	300
M10	10.000	0.75	20	635	476	15	475	356	10	320	240
M8	8.000	1.00	20	795	795	15	595	595	10	400	400
M10	10.000	1.00	20	635	635	15	475	475	10	320	320
M10	10.000	1.25	20	635	794	15	475	594	10	320	400
M12	12.000	1.00	20	530	530	15	400	400	10	265	265
M14	14.000	1.00	20	455	455	15	340	340	10	225	225
M16	16.000	1.00	20	400	400	15	300	300	10	200	200
M12	12.000	1.25	20	530	663	15	400	500	10	265	331
M12	12.000	1.50	20	530	795	15	400	600	10	265	398
M14	14.000	1.50	20	455	683	15	340	510	10	225	338
M16	16.000	1.50	20	400	600	15	300	450	10	200	300
M20	20.000	1.50	20	320	480	15	240	360	10	160	240
M4	4.000	0.50	15	1195	598	10	795	398	-	-	-
M5	5.000	0.50	15	955	478	10	635	318	-	-	-
M6	6.000	0.50	15	795	398	10	530	265	-	-	-
M6	6.000	0.75	15	795	596	10	530	398	-	-	-
M8	8.000	0.75	15	595	446	10	400	300	-	-	-
M10	10.000	0.75	15	475	356	10	320	240	-	-	-
M8	8.000	1.00	15	595	595	10	400	400	-	-	-
M10	10.000	1.00	15	475	475	10	320	320	-	-	-
M10	10.000	1.25	15	475	594	10	320	400	-	-	-
M12	12.000	1.00	15	400	400	10	265	265	-	-	-
M14	14.000	1.00	15	340	340	10	225	225	-	-	-
M16	16.000	1.00	15	300	300	10	200	200	-	-	-
M12	12.000	1.25	15	400	500	10	265	331	-	-	-
M12	12.000	1.50	15	400	600	10	265	398	-	-	-
M14	14.000	1.50	15	340	510	10	225	338	-	-	-
M16	16.000	1.50	15	300	450	10	200	300	-	-	-
M20	20.000	1.50	15	240	360	10	160	240	-	-	-
M4	4.000	0.50	15	1195	598	10	795	398	-	-	-
M5	5.000	0.50	15	955	478	10	635	318	-	-	-
M6	6.000	0.50	15	795	398	10	530	265	-	-	-
M6	6.000	0.75	15	795	596	10	530	398	-	-	-
M8	8.000	0.75	15	595	446	10	400	300	-	-	-
M10	10.000	0.75	15	475	356	10	320	240	-	-	-
M8	8.000	1.00	15	595	595	10	400	400	-	-	-
M10	10.000	1.00	15	475	475	10	320	320	-	-	-
M10	10.000	1.25	15	475	594	10	320	400	-	-	-
M12	12.000	1.00	15	400	400	10	265	265	-	-	-
M14	14.000	1.00	15	340	340	10	225	225	-	-	-
M16	16.000	1.00	15	300	300	10	200	200	-	-	-
M12	12.000	1.25	15	400	500	10	265	331	-	-	-
M12	12.000	1.50	15	400	600	10	265	398	-	-	-
M14	14.000	1.50	15	340	510	10	225	338	-	-	-
M16	16.000	1.50	15	300	450	10	200	300	-	-	-
M20	20.000	1.50	15	240	360	10	160	240	-	-	-
M4	4.000	0.50	15	1195	598	10	795	398	-	-	-
M5	5.000	0.50	15	955	478	10	635	318	-	-	-
M6	6.000	0.50	15	795	398	10	530	265	-	-	-
M6	6.000	0.75	15	795	596	10	530	398	-	-	-
M8	8.000	0.75	15	595	446	10	400	300	-	-	-
M10	10.000	0.75	15	475	356	10	320	240	-	-	-
M8	8.000	1.00	15	595	595	10	400	400	-	-	-
M10	10.000	1.00	15	475	475	10	320	320	-	-	-
M10	10.000	1.25	15	475	594	10	320	400	-	-	-
M12	12.000	1.00	15	400	400	10	265	265	-	-	-
M14	14.000	1.00	15	340	340	10	225	225	-	-	-
M16	16.000	1.00	15	300	300	10	200	200	-	-	-
M12	12.000	1.25	15	400	500	10	265	331	-	-	-
M12	12.000	1.50	15	400	600	10	265	398	-	-	-
M14	14.000	1.50	15	340	510	10	225	338	-	-	-
M16	16.000	1.50	15	300	450	10	200	300	-	-	-
M20	20.000	1.50	15	240	360	10	160	240	-	-	-